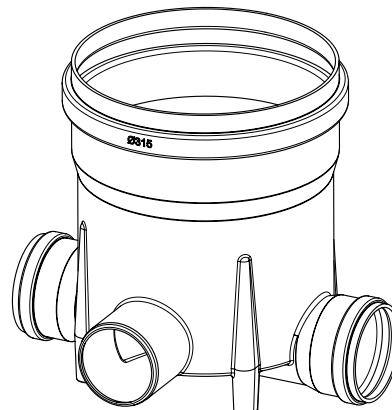
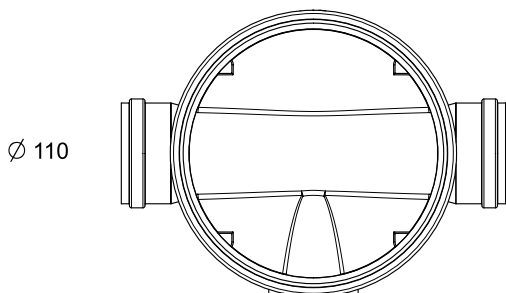
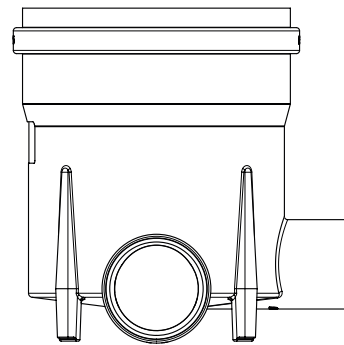
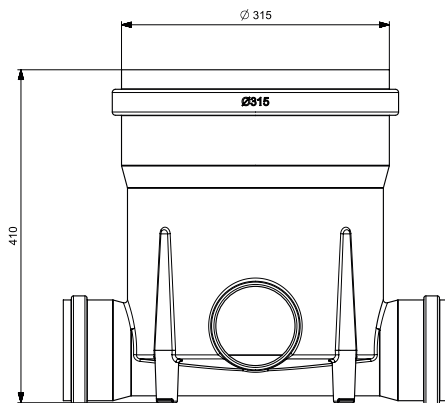


**PE NAZICHTPUT 23 - BENOR**  
**ART 7435**

AFMETINGEN - Ø (MM)	AFMETINGEN - HOOGTE (MM)	AANSLUITINGEN	BODEM	MATERIAAL
Ø315	410	3 x Ø110	Profielbodem	PE (polyethyleen)

**PE STANDAARD INSPECTIEPUTTEN**

Bij de assemblage van onze PE inspectieputten maken we geen gebruik van verlijming, wat resulteert in een lekdichte garantie. Bovendien zijn deze inspectieputten vervaardigd uit eco-vriendelijk materiaal, met name 100% recycleerbaar Polyethyleen. De PE toezichtputten bieden tevens een betere functionaliteit dankzij de naadloze profielbodems (waardoor er geen risico op mogelijke obstructies bestaat) en werken we voor deze putten met geïntegreerde sifons. Onze PE standaard inspectieputten zijn een geschikt alternatief voor de PVC toezichtputten en controleputten.



## PE NAZICHTPUT 23 - BENOR

ART 7435

### OPTIES

PP GEURDICHT PUTDEKSEL VOOR INSPECTIEPUTTEN TOT 2000 KG

CODE	REF	B X H
8543	PP geurdicht putdeksel 340x340 voor inspectieputten $\phi$ 315 tot 2000 KG	340 x 340



OPZETSTUKKEN ZONDER KRAAG

CODE	REF
1801	OPZETSTUKKEN $\phi$ 315 30CM
302	OPZETSTUKKEN $\phi$ 315 50CM
910	OPZETSTUKKEN $\phi$ 315 100CM

